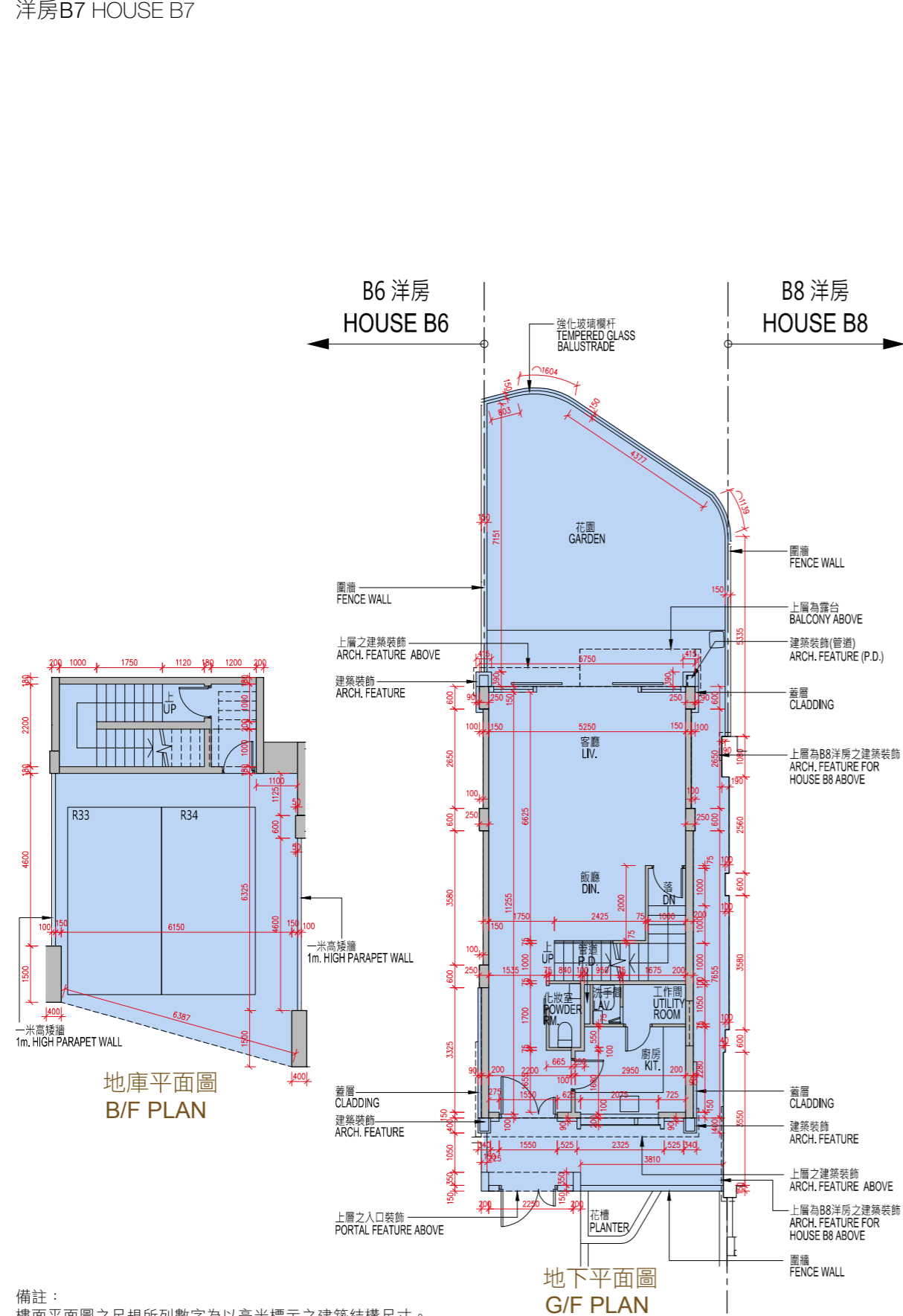




# 10 期數的住宅物業的樓面平面圖

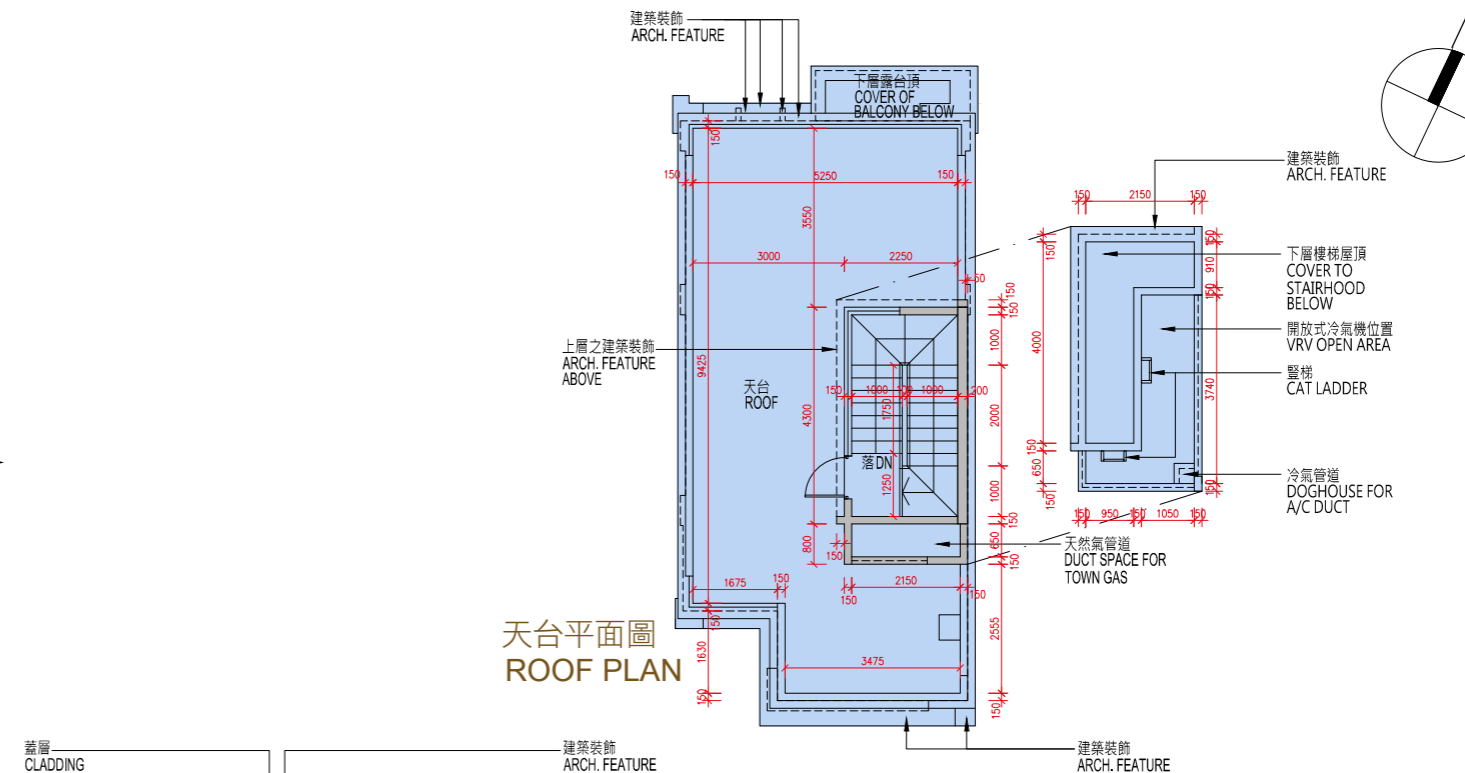
## FLOOR PLANS OF RESIDENTIAL PROPERTIES IN THE PHASE

洋房B7 HOUSE B7

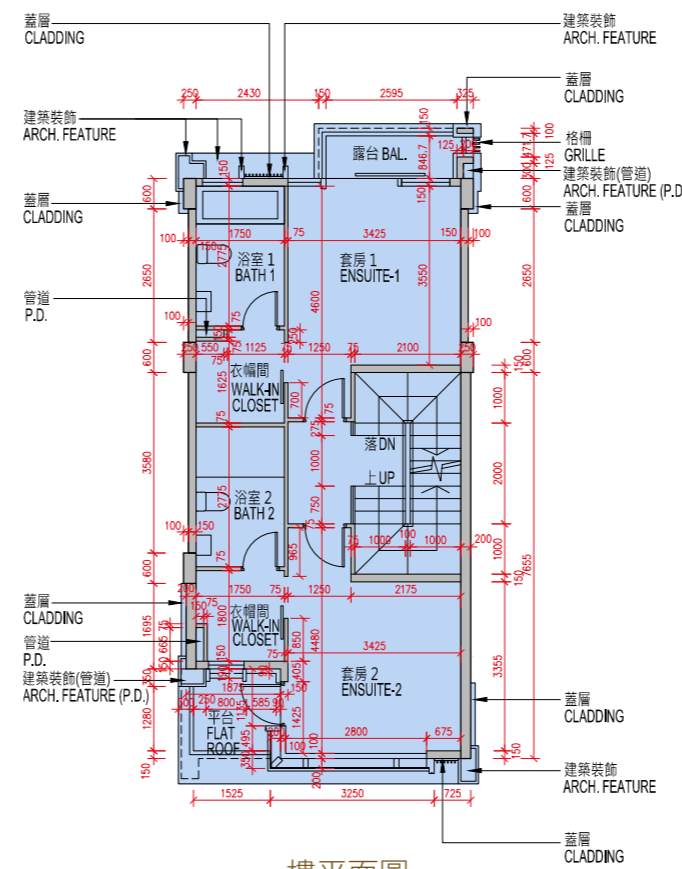


地庫平面圖 B/F PLAN

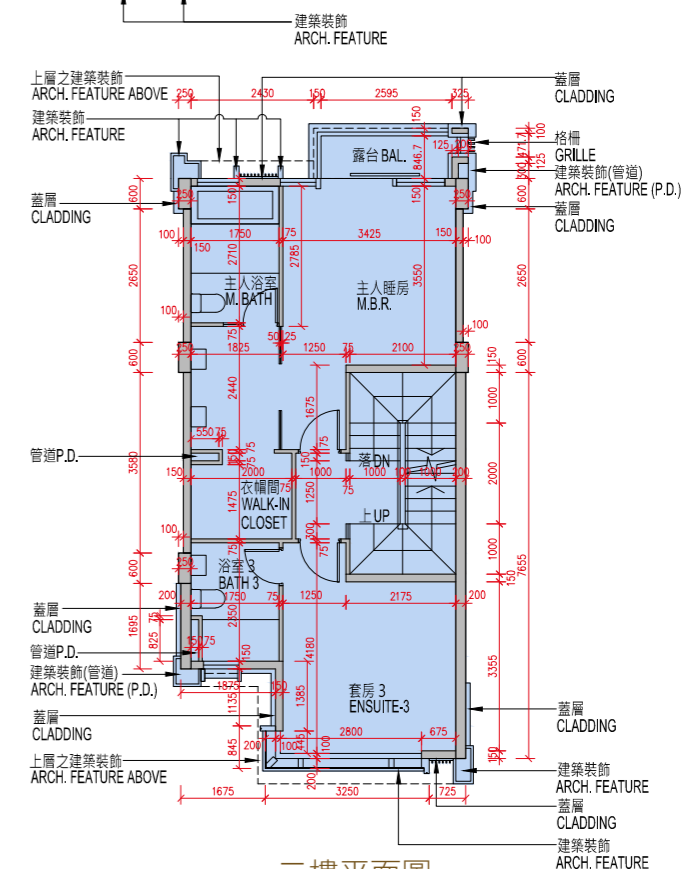
地下平面圖 G/F PLAN



天台平面圖 ROOF PLAN



一樓平面圖 1/F PLAN



二樓平面圖 2/F PLAN

備註：  
樓面平面圖之尺規所列數字為以毫米標示之建築結構尺寸。  
Note:  
The dimensions of the floor plans are all structural dimensions in millimeter.

SCALE 比例 0 5 10M(米)